

Plint- stelbootconstructie / Plinth-leg construction

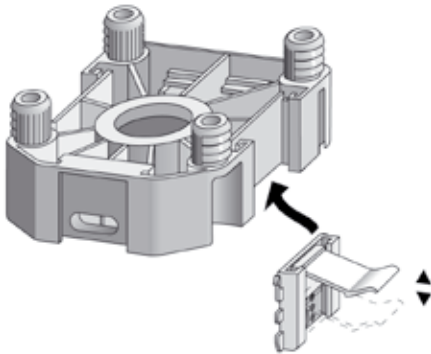
1

Montage voorplint

De voorplintklem wordt van onder in de geleider van de stelboothouder geschoven.

Fitting front plinth

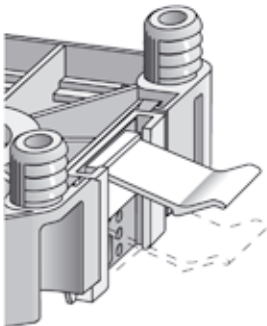
Slide the front plinth clip from the underneath of the leg block into the runners.



2

De bevestigingsklem kan met behulp van een schroevendraaier naar beneden worden gedrukt. Terugplaatsen kan door met een schroevendraaier de plintclip geleidelijk naar voren te kantelen en naar boven te schuiven.

With a screwdriver you can press the clip down. To bring the clip back in its original position, place a screwdriver behind the clip, carefully lift up the clip and slide it upwards.



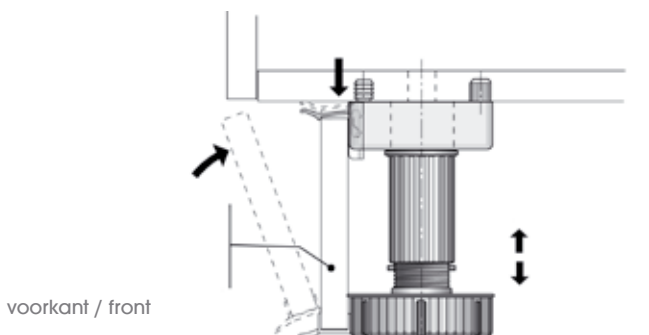
3

In verband met de voorplintklem is ca. 5,5 - 6,5 mm ruimte boven de voorplint nodig.
De voorplint onderaan tegen de stelboot zetten en vervolgens onder de plintklem kantelen.

Allow approximately 5,5 - 6,5 mm space above the front plinth because of the plinth clip.

Turn over the plinth with the bottom against the adjustable legs and click the plinth underneath the clips.

Ensure that the waterproof seal is facing towards the floor and also please ensure that the waterproof seal has not been removed.



Plint- stelplaatconstructie / Plinth-leg construction

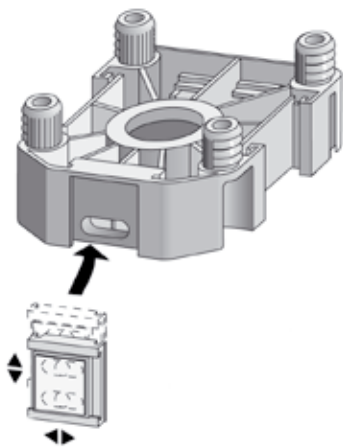
4

Montage zijplint

De 2-delige zijplint bevestiging is inschuif- resp. inclipbaar, heeft dubbelzijdige plakband en de mogelijkheid tot vastschroeven.

Fitting return plinth

You can slide in or clip in the two-pieces return plinth clip. The clip is provided with double sided tape. It can also be fitted with two screws.



5

De afschermfolie van het plakband van de bevestigingsklem verwijderen. De zijplint positioneren en aandrukken, weghalen, vastschroeven en er weer inclippen.

Remove the protection foil from the tape on the clip. Position the return plinth, then press the plinth firmly and take away the plinth. Fix both screws in the return plinth and clip in again.

