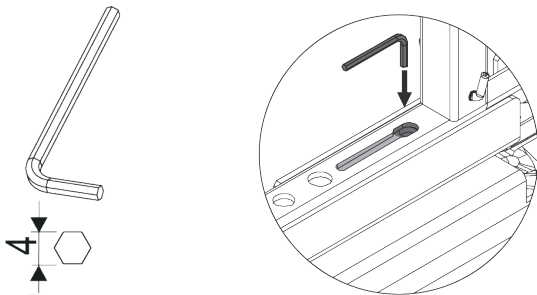


Afstellen Dispensa Swing / Adjustment Swivelling pull out larder

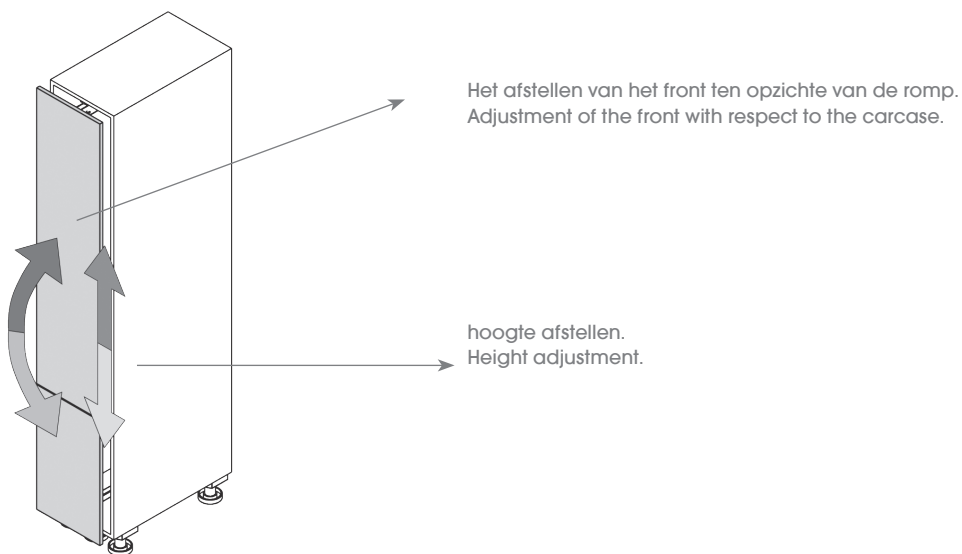
1

Gebruik bijgeleverde imbussleutel ! Deze kunt u vinden in de onderste geleidingsrail van de kast.
Attention, use the supplied SW4 allen key ! This can be found in the bottom runner of the cupboard.



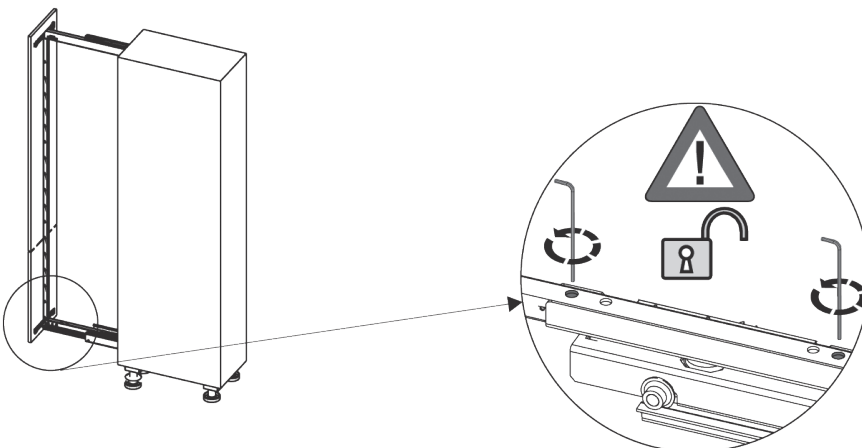
2

Hoogte afstellen van het front.
Height adjustment of the front.



3

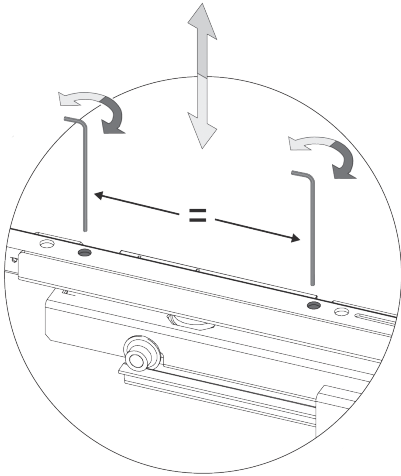
Ontgrendel met de imbussleutel de schroeven in de onderste geleidingsrail.
Unbolt the screws in the bottom runner with the supplied allen key.



Afstellen Dispensa Swing / Adjustment Swivelling pull out larder

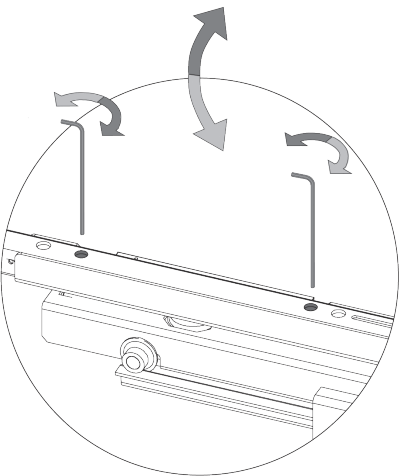
4

Hoogte afstellen van het front.
Height adjustment of the front.



5

Front afstellen ten opzichte van de romp.
Adjustment of the front with respect to the carcass.



6

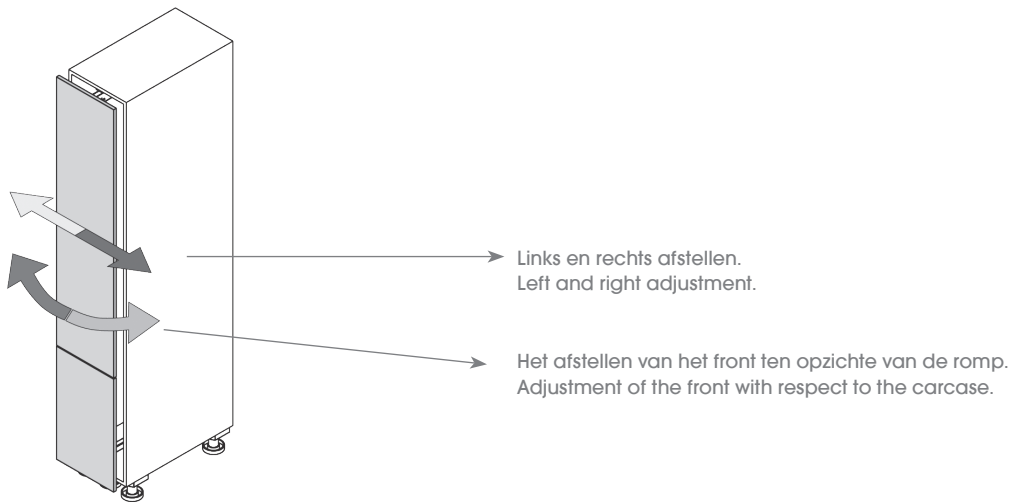
Het vergrendelen van de schroeven.
Retighten the screws.



Afstellen Dispensa Swing / Adjustment Swivelling pull out larder

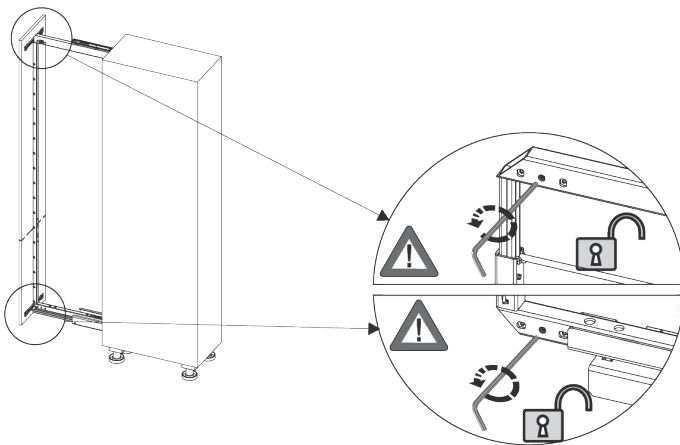
7

Links en rechts afstellen van het front.
Left and right adjustment of the front.



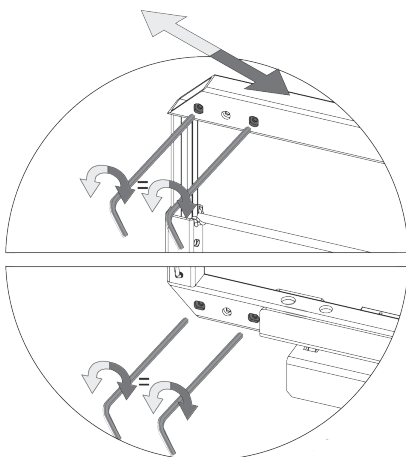
8

Ontgrendel met de imbusleutel de middelste schroef in de onder en boven geleidingsrail.
Unbolt the middle screw in the bottom and top runner with the allen key.



9

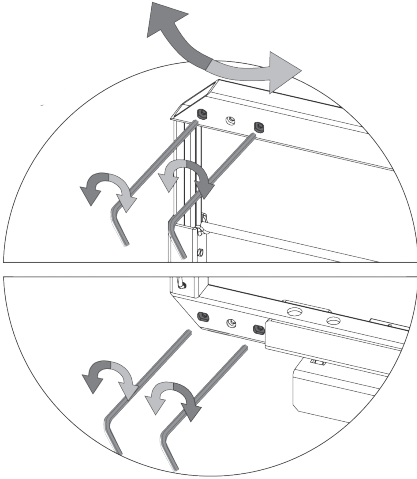
Front afstellen van links naar rechts.
Front adjustment from left to right.



Afstellen Dispensa Swing / Adjustment Swivelling pull out larder

10

Front afstellen ten opzichte van de romp.
Front adjustment with respect to the carcass.



11

Vergrendel de middelste schroef in de onder en boven geleidingsrail.
Retighten the middle screw in the bottom and top runner.

