

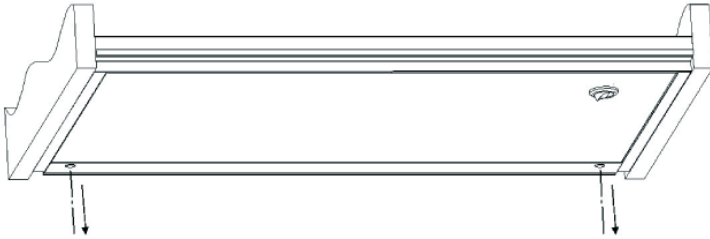
# Lamp vervangen glasbodem / How to replace the tubular lighting

---

## 1

Om de verlichtingsbodem te openen, verwijder gedeeltelijk beide kunststof schroeven in de onderkant van het aluminium profiel.

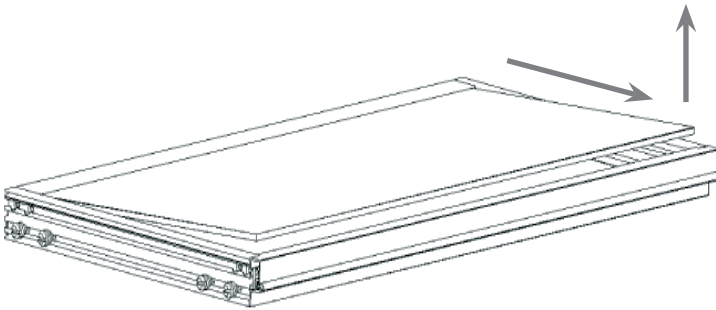
To open the lighting bottom, remove partially by screwdriver or similar devices, both plastic locking miniature support from aluminium profile.



## 2

Ongeveer 5 mm zodat u het bovenste glasdeel naar achteren kunt schuiven. Na onderhoud, glasdeel geheel terugplaatsen.

Raise by about 5 mm, just to permit the upper glass to slide back. After maintenance, insert again them completely.



## 3

Draai en verwijder de TL-buis. Vervang de verlichting en draai de TL-buis terug in de juiste positie.

Turn the fluorescent lamp (bulb) and remove it. Replace the bulb with another one, insert and turn it in the right position.

