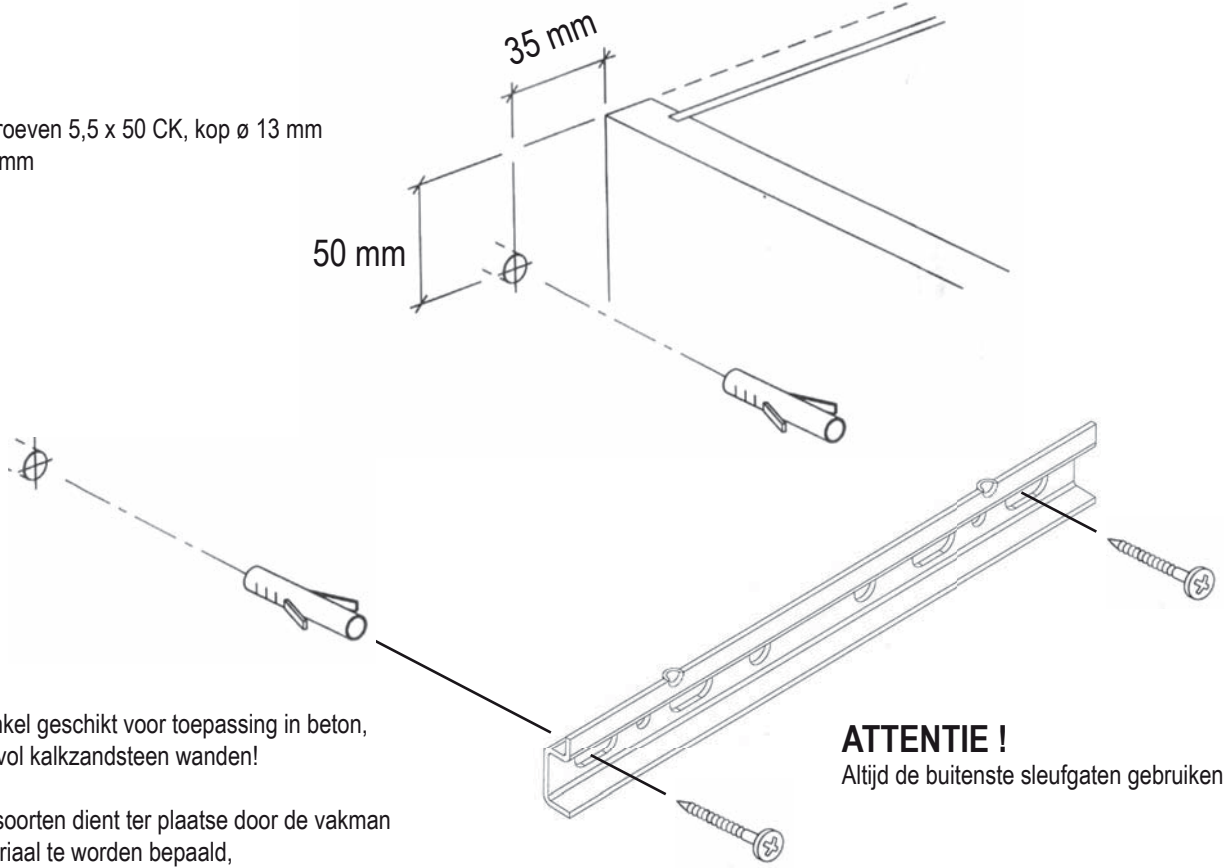


Montage-set t.b.v. ophangregel bovenkasten

INHOUD:

- 2 x speciale schroeven 5,5 x 50 CK, kop \varnothing 13 mm
- 2 x pluggen S 8 mm



ATTENTIE !

Deze montage-set is enkel geschikt voor toepassing in beton, massieve baksteen en vol kalkzandsteen wanden!

Voor alle overige wandsoorten dient ter plaatse door de vakman het juiste montagemateriaal te worden bepaald, zodat er een veilige montage mogelijk is.

ATTENTIE !

Altijd de buitenste sleufgaten gebruiken

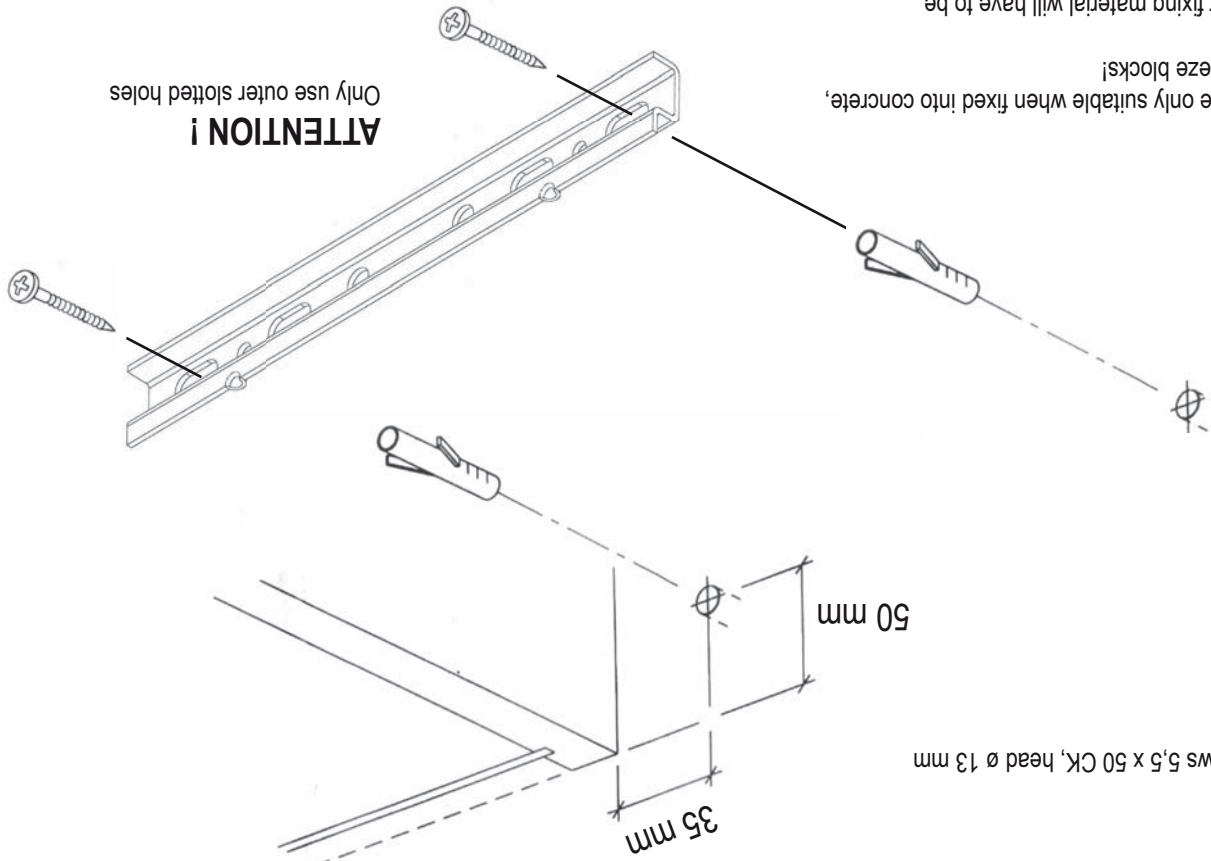
For all other walls proper fixing material will have to be determined on site by a skilled fitter in order to guarantee a safe fixing.

These fixing materials are only suitable when fixed into concrete, solid bricks and solid breeze blocks!

ATTENTION !

Only use outer slotted holes

ATTENTION !

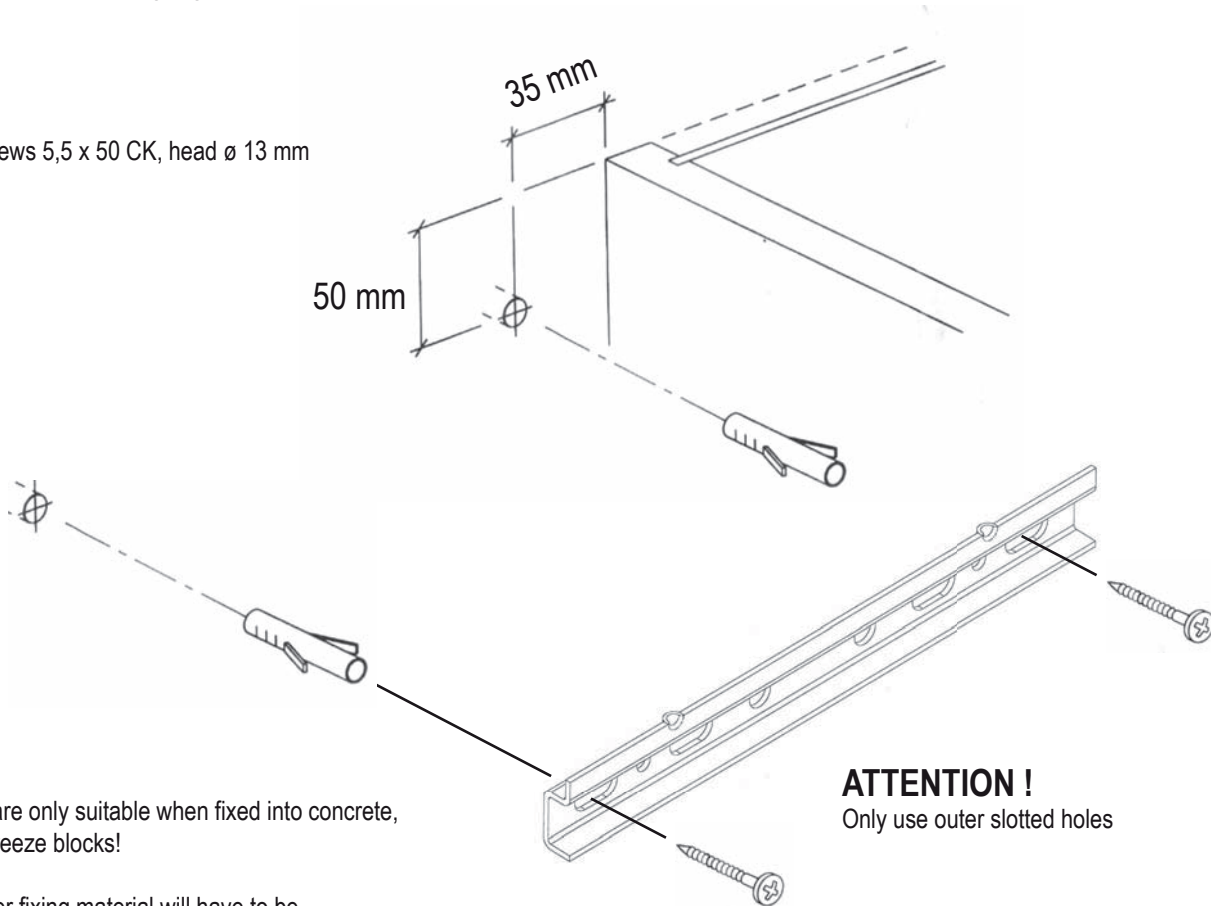


- CONTENTS:
- 2 x special screws 5,5 x 50 CK, head \varnothing 13 mm
 - 2 x plugs S 8

Fitting instructions for hanging rail wall units

CONTENTS:

- 2 x special screws 5,5 x 50 CK, head \varnothing 13 mm
- 2 x plugs S 8



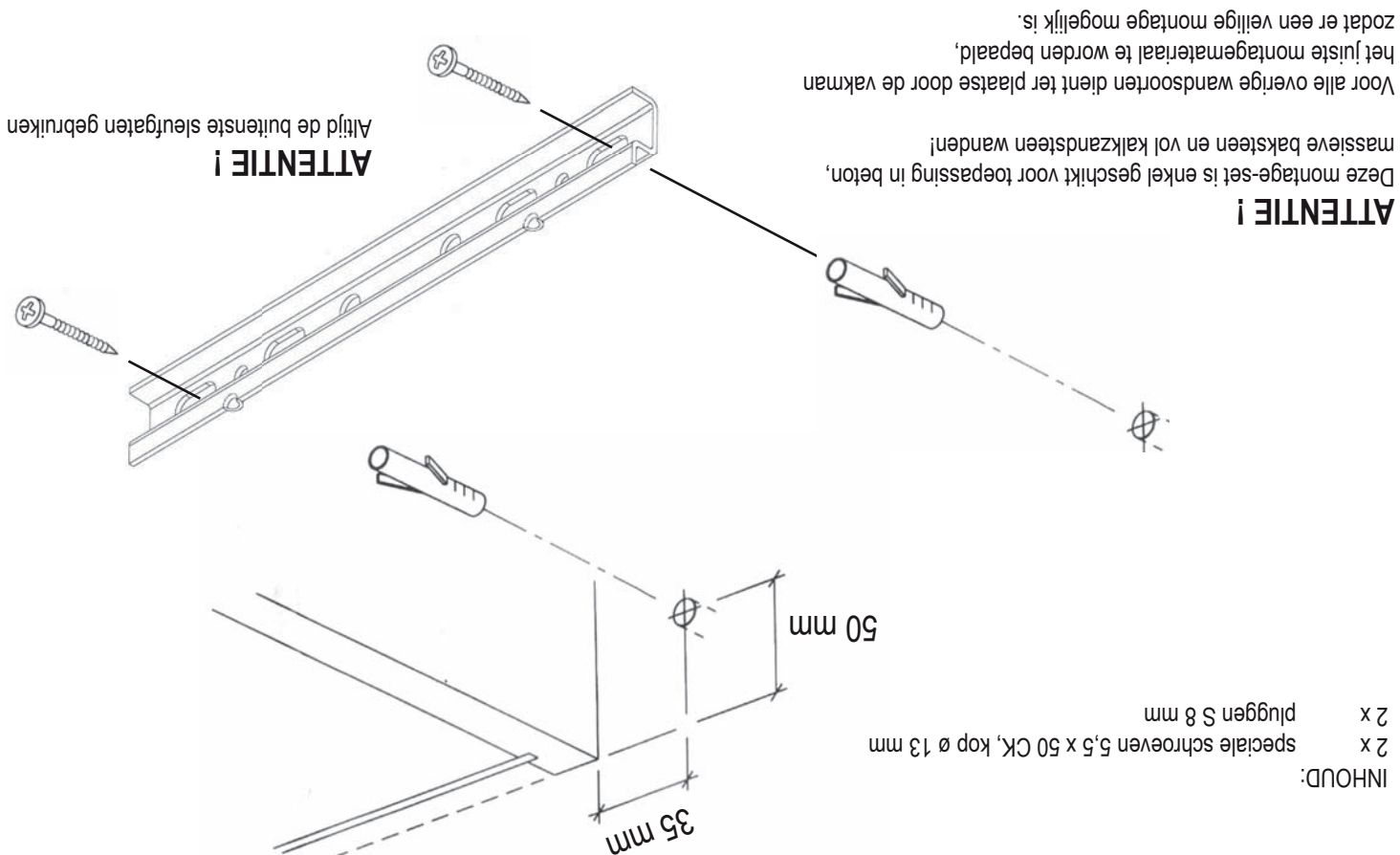
ATTENTION !

These fixing materials are only suitable when fixed into concrete, solid bricks and solid breeze blocks!

For all other walls proper fixing material will have to be determined on site by a skilled fitter in order to guarantee a safe fixing.

ATTENTION !

Only use outer slotted holes



ATTENTIE !

Altijd de buitenste sleufgaten gebruiken

ATTENTIE !

Deze montage-set is enkel geschikt voor toepassing in beton, massieve baksteen en vol kalkzandsteen wanden!

Voor alle overige wandsoorten dient ter plaatse door de vakman het juiste montage-materiaal te worden bepaald, zodat er een veilige montage mogelijk is.

INHOUD:

- 2 x speciale schroeven 5,5 x 50 CK, kop \varnothing 13 mm
- 2 x pluggen S 8 mm

Montage-set t.b.v. ophangregel bovenkasten