

# Secrétaire - klepkast / Flapdoor opening downwards



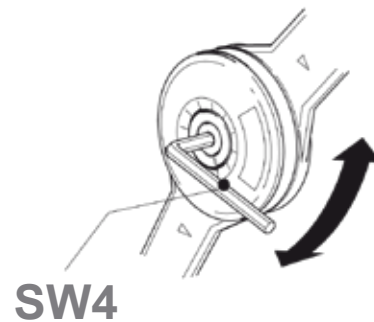
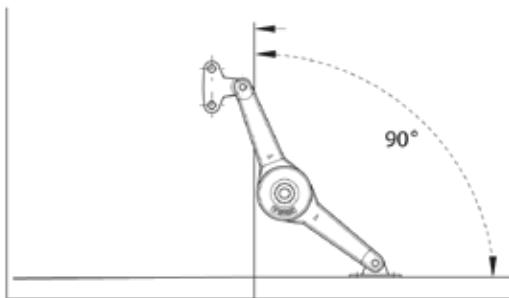
## 1

### Verstelling van open / sluitkracht

Verdraai de verstelschroef met een SW4 inbus sleutel

### Adjustment of opening angle

Twist the adjustment screw with a SW4 allen key



## 2

### Front verstelling

a=zijde en diepte verstelling

b= hoogte verstelling: +2, -1 mm

### Front adjustment

a= depth and side adjustment

b= height adjustment: +2, -1 mm

